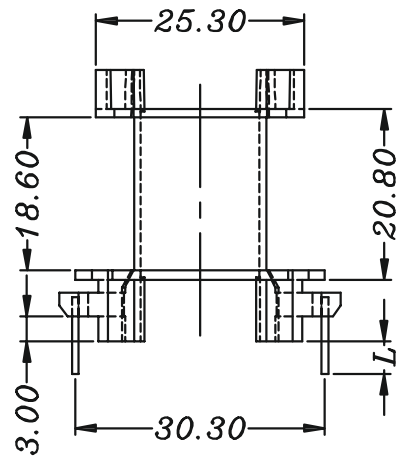
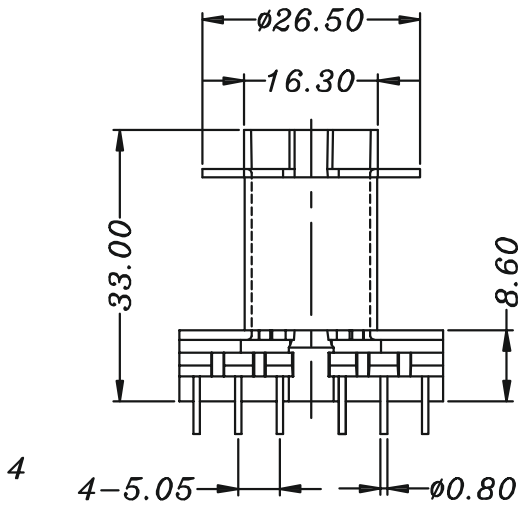
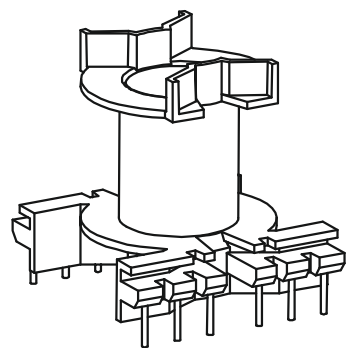
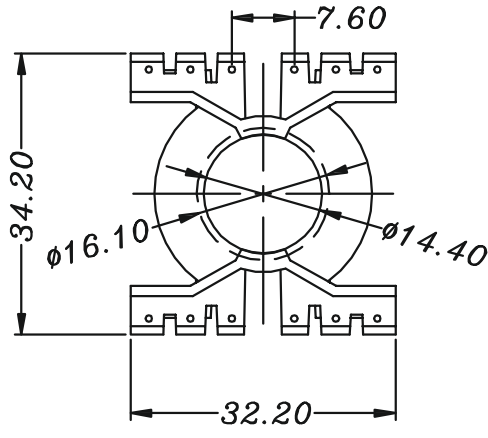


Перв. примен.
Справ. №



Погр. и дата
Инв. № дубл.
Взам. инв. №



Погр. и дата					
Инв. № подл.	Изм	Лист	№ докум.	Погр.	Дата
	Разраб.				
	Пров.				
	Т.контр.				
	Н.контр.				
	Утв.				

КАРКАС PQ32/30			Лит.	Масса	Масштаб
Полиамид ПА66-СВ30			Лист	Листов	
			мод. S-255		