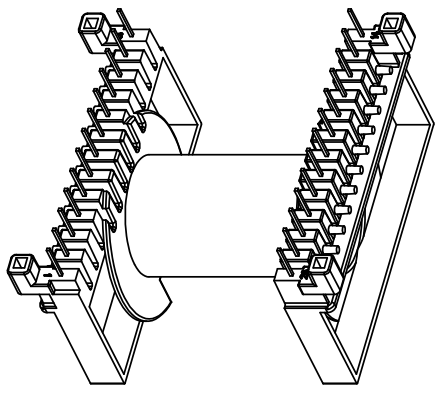
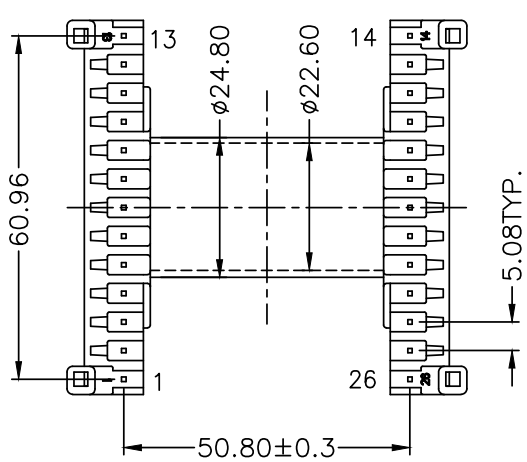
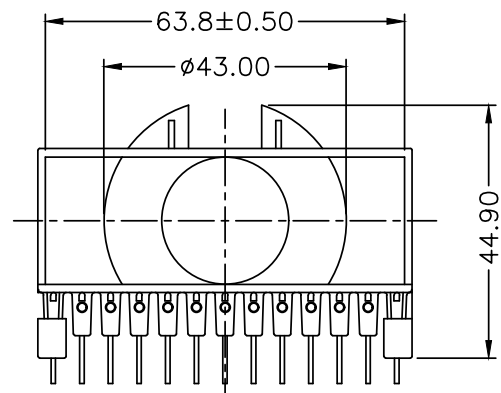
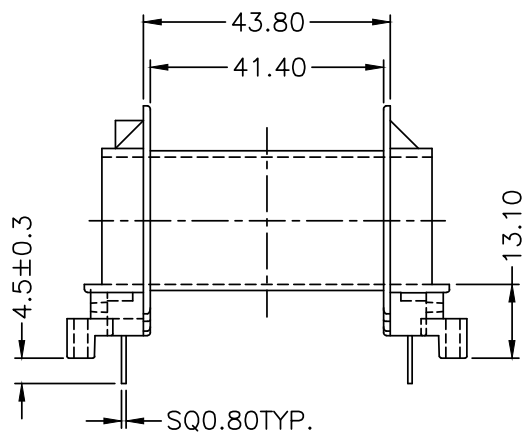
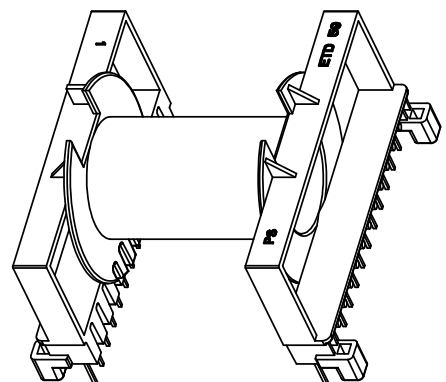
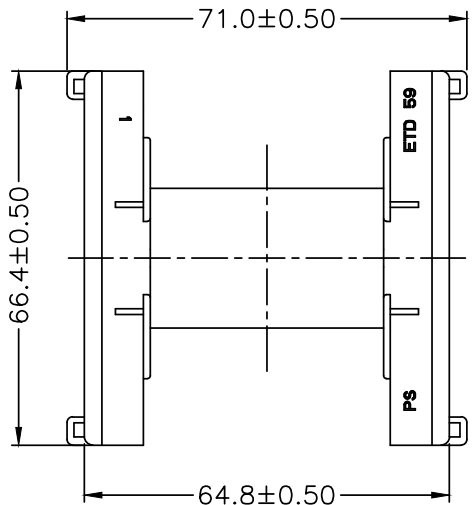


Перв. примен.	Справ. №
---------------	----------



Погр. и дата	Инв. № дубл.	Взам. инв. №
--------------	--------------	--------------

Погр. и дата					
Изм	Лист	№ докум.	Погр.	Дата	
Разраб.					
Пров.					
Т.контр.					
Инв. № подл.					
Н.контр.					
Утв.					

КАРКАС ETD59
26 выводов

Полиамид ПА66-СВ30

Лит.	Масса	Масштаб
Лист	Листов	

мод. Р-5901