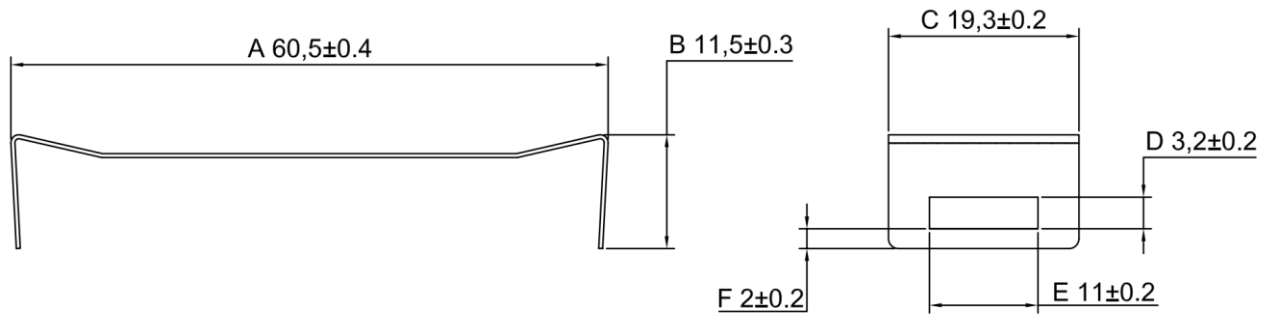
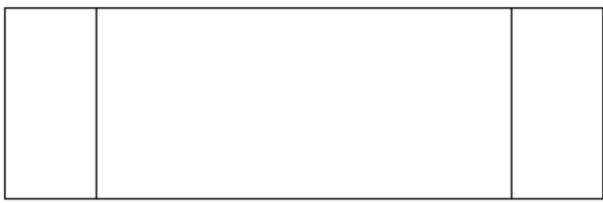
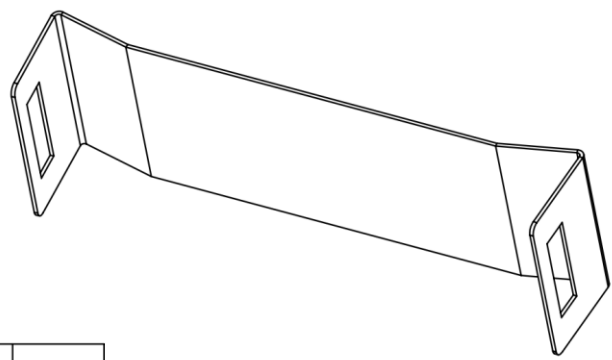


Перв. примен.
Справ. №



S=0,3+0,03мм

Погр. и дата
Инв. N дубл.
Взам. инв. N
Погр. и дата
Инв. N подл.

Изм	Лист	№ докум.	Погр.	Дата
Разраб.		Пугачев Е.Ф		
Пров.				
Т.контр.				
Н.контр.				
Утв.				

СКОБА
ETD54

SK-7

Лит.	Масса	Масштаб
Лист	Листов	
мод.20140510		