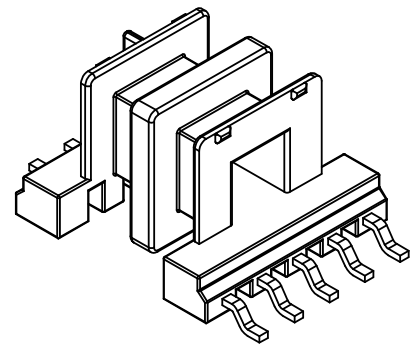
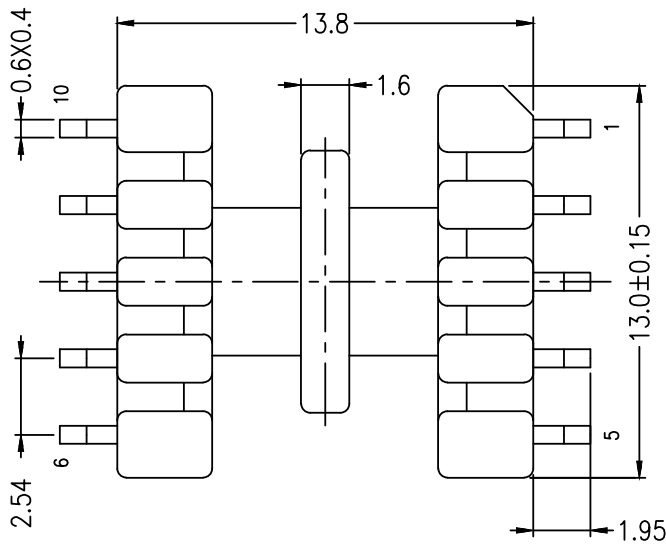
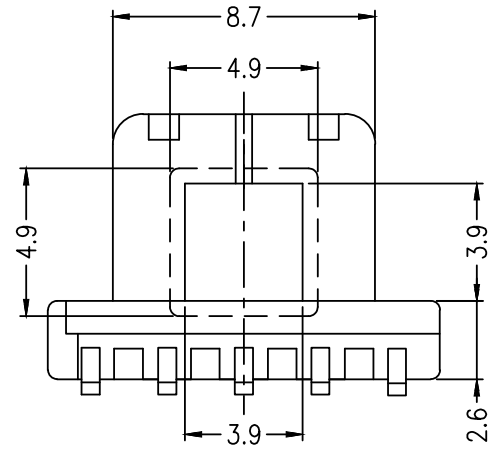
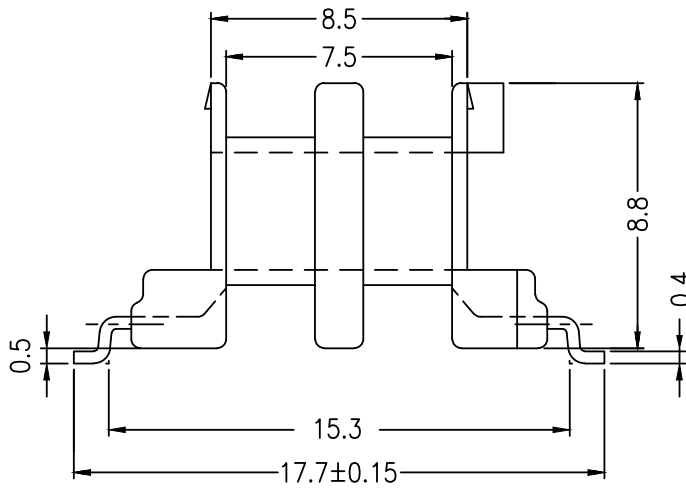


EF-12.6

Перв. примен.

Справ. №



Аналог B66306C1010T002
TDK, Epcos

Погр. и дата

Инв. N дубл.

Взам. инв. №

Погр. и дата

Инв. № подл.

мод. S-1203

Изм	Лист	№ докум.	Погр.	Дата
Разраб.				
Пров.				
Т.контр.				
Н.контр.				
Утв.				

КАРКАС E13/7/4
SMD, 10 выводов

Полиамид ПА66-СВ30

Лит.	Масса	Масштаб
Лист	Листов	

ООО «СТС»
www.ctctrans.ru